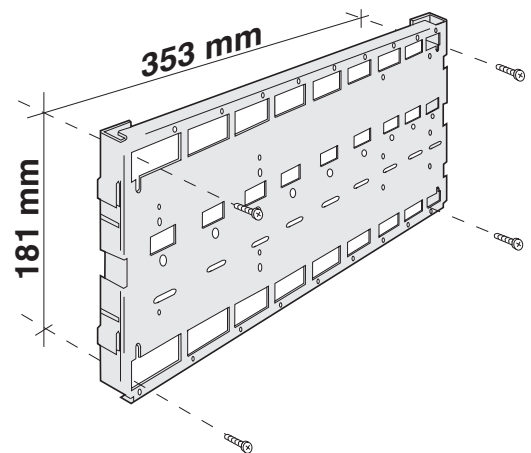
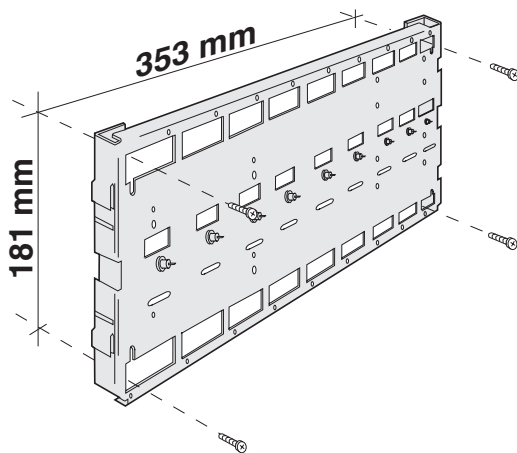


BAS-919 (2225)
BAS-959 (1602)

INSTALACIÓN DE BASES Y COFRES
INSTALLING THE BASE-PLATES AND HOUSINGS
INSTALLATION DES PLATINES ET CAPOTS

FIJACIÓN MURAL DE LAS BASES
WALL-FIXING OF THE BASE-PLATES
FIXATION MURALE DES PLATINES



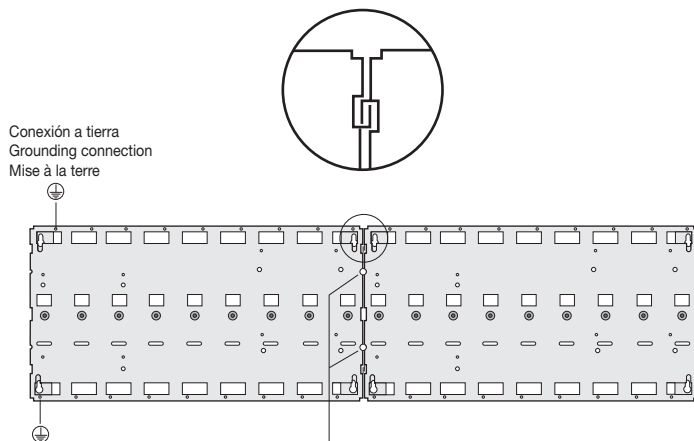
▲ **BAS-919**

Base soporte con barra de alimentación para 9 módulos SZB
Base plate with power connecting bar for 9 moduls SZB
Platine avec ditributeur d'alimentation pour 9 modules SZB

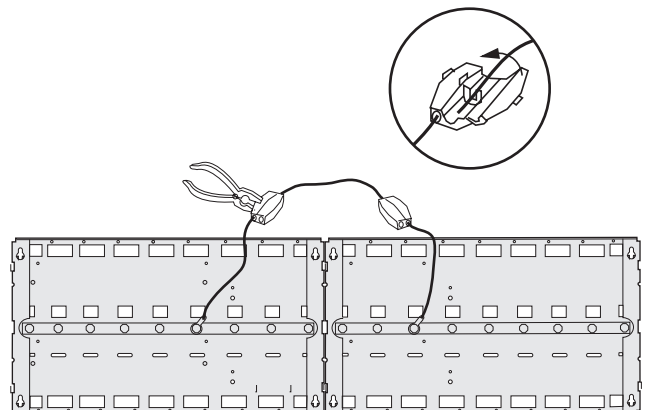
▲ **BAS-959**

Base soporte para 9 módulos MZ6
Base plate for 9 moduls MZ6
Platine pour 9 modules MZ6

ENSAMBLAJE HORIZONTAL DE DOS BASES
HORIZONTAL JOINING OF TWO BASE-PLATES
ASSEMBLAGE HORIZONTAL DE DEUX PLATINES



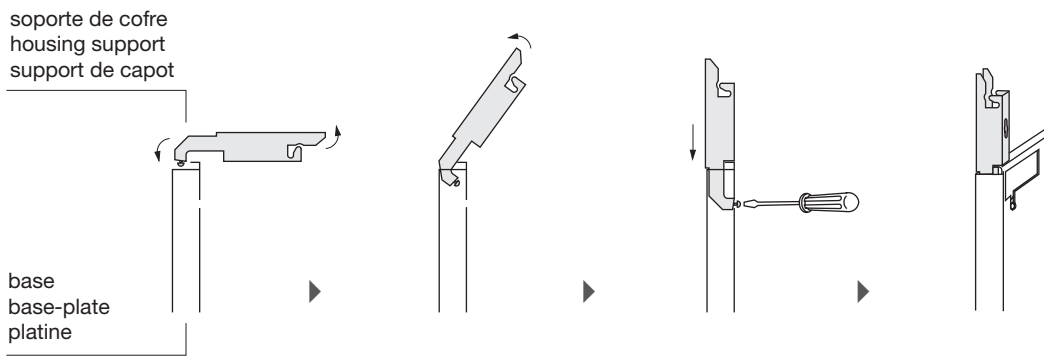
Tornillos opcionales (DIN 7971 3,9x12,5) para reforzar el ensamblaje
Optional screws (DIN 7971 3,9x12,5) for reinforcing the joining
Vises optionnelles (DIN 7971 3,9x12,5) pour renforcer l'assemblage



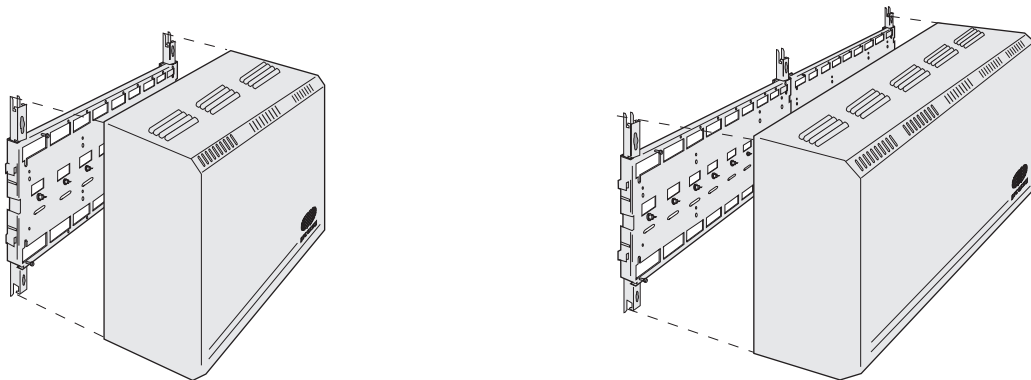
Interconexión de las barras de alimentación (BAS-919)
Interconnecting the supply connecting bars
Interconnexion des barres d'alimentation

MONTAJE DE LOS COFRES
FITTING THE HOUSING
MONTAGE DES CAPOTS

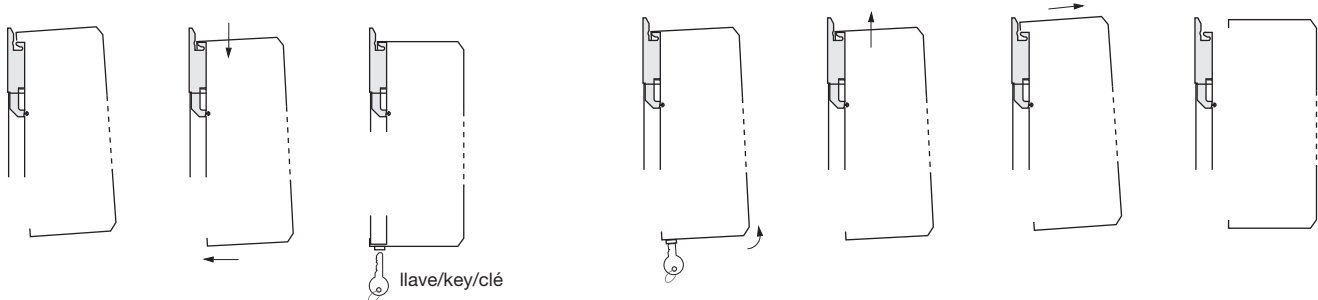
- a) Colocación de los Soportes de Cofre en las esquinas de la Base
 Positioning the Housing Supports in the corners of the Base-Plate
 Placement des Supports de Capot dans les coins de la Platine



- b) Instalación del cofre
 Installing the housing
 Installation du capot



- c) Detalle del montaje y desmontaje
 Assembly and disassembly detail
 Détail du montage et démontage



ATENCIÓN: Al objeto de no deformar el cofre, no inclinar el mismo más de unos 15° al iniciar el desmontaje
CAUTION: In order to avoid deformations of the housing, tilt it no more than 15° when removing
PRECAUTION : A fin d'éviter déformations du capot au démontage, ne past incliner d'un angle supérieur à 15°